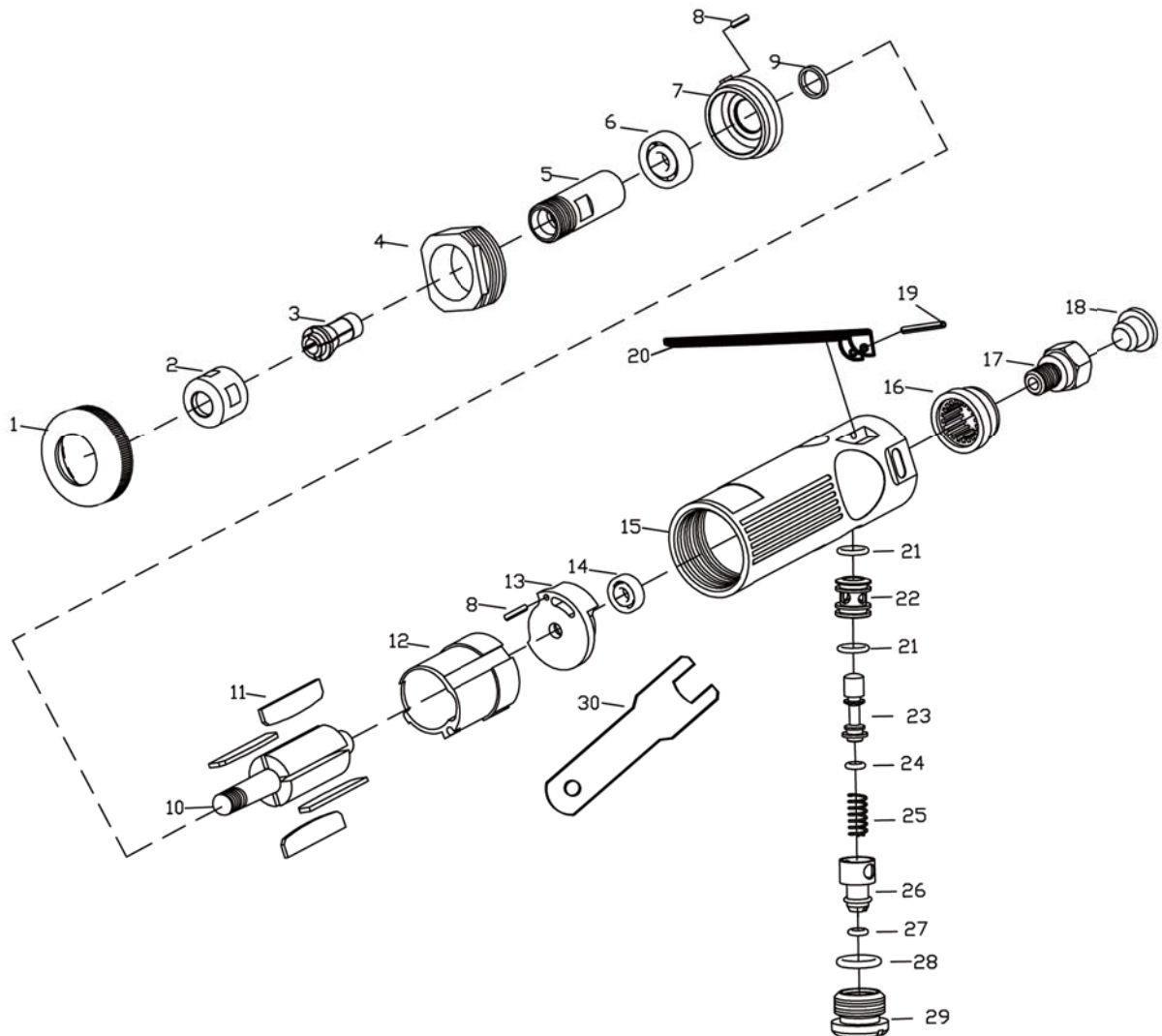


313-326 (313326K)产品爆炸图



编号	电脑编号	名称	数量	编号	电脑编号	名称	数量
1	F313-329-21	锁紧片前盖	1	16	F313-329-02	消音器	1
2	F313-329-23	筒夹螺母	1	17	F313-329-01	进气接头	1
3	F313-328-22	筒夹	1	18	F312-248-11.1	进气塞头	1
4	F313-329-20	前锁紧片	1	19	F313-327-04	插销	1
5	F313-329-19	筒夹套管	1	20	F313-328-05	扳机	1
6	F313-328-18.1	轴承	1	21	F313-329-06A	O型环	2
7	F313-329-17-Y	前盖	1	22	F313-329-06	气阀座铜套	1
8	F313-327-17A	插销	2	23	F313-329-07	气阀杆	1
9	F313-329-16A	转子垫圈	1	24	F313-329-07A	O型环	1
10	F313-329-14A	转子	1	25	F313-329-08	弹簧	1
11	F313-329-15	转子叶片	4	26	F313-329-09	风量调节开关	1
12	F313-329-13-Y	气缸	1	27	F313-329-09A	O型环	1
13	F313-329-12-Y	后盖	1	28	F313-329-10A	O型环	1
14	F313-329-11	轴承	1	29	F313-329-10	气阀螺帽	1
15	F313-329-03G	本体	1	30	F313-329-71	扳手	1